

产品编码

KRD.30

修订号-日期

02 / 14.09.2017

申请类型

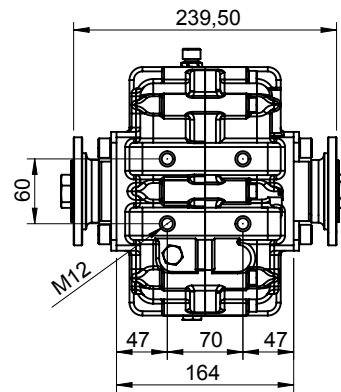
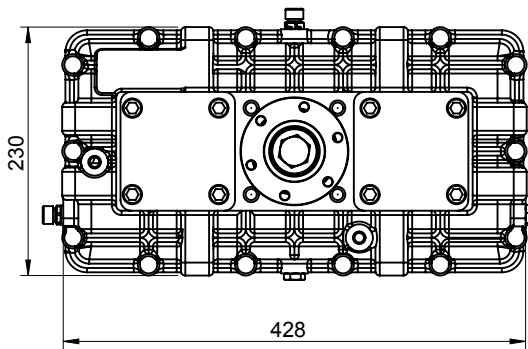
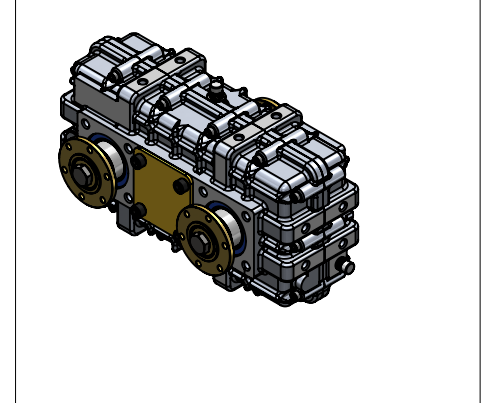
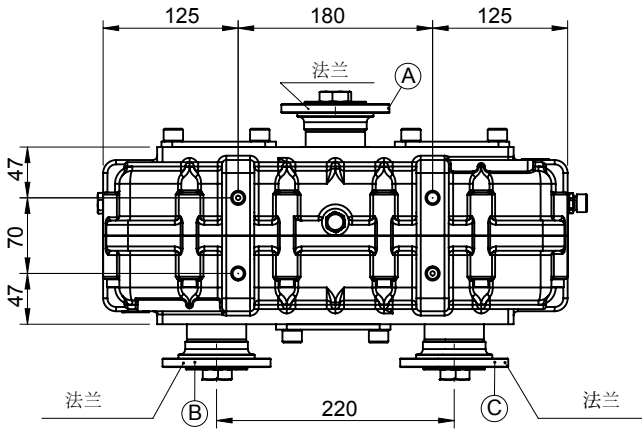
水平或垂直使用

分动箱类型

3轴RPM增速箱/减速箱



产品示意图



组件详情

- A: I输入法兰 (ISO 7647 - ISO 7646 - 标准法兰)
- B: 输出法兰 (ISO 7647 - ISO 7646 - 标准法兰)
- C: 输出法兰 (ISO 7647 - ISO 7646 - 标准法兰)

技术参数

输出口	最大功率	最大扭矩		速比	安装类型	
	kW	Nm	kgm			
A		2390	244	1/0,64 1/1,02 1/0,76 1/1,09 1/0,91 1/1,30 1/1,55	断轴	
B	150	1430	145		重量	旋向
C	150	1430	145		36 kg	与输入方向相反



办公室
 电话号码: +90 312 354 05 39
 传真: +90 312 354 34 59
 7. Sokak No: 9
 Ostim / ANKARA
 电子邮: info@kozmaksan.com.tr

工厂
 电话号码: +90 312 267 39 71
 传真: +90 312 267 38 72
 AOS. 1. OSB. Erkunt Cad. No: 6
 Sincan / ANKARA
 网站: www.kozmaksan.net